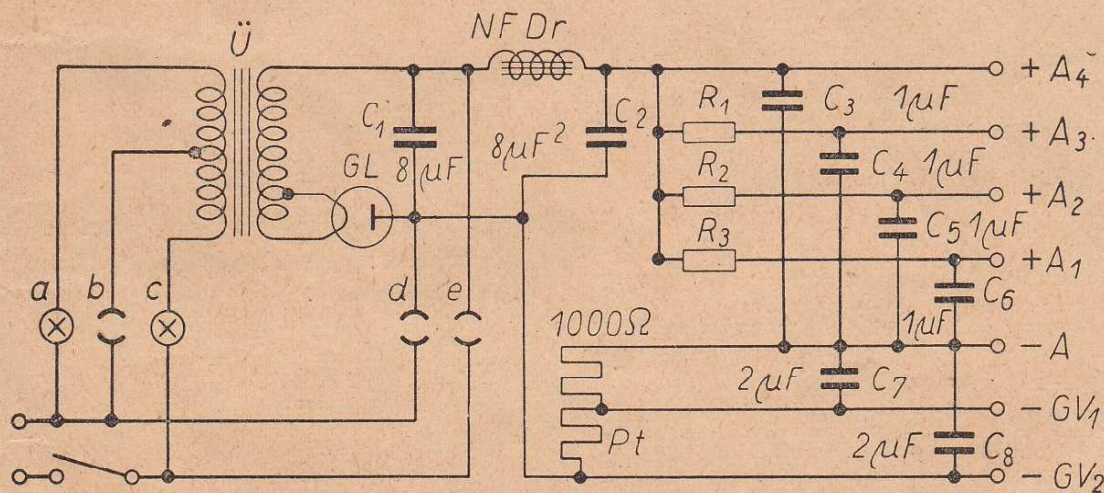
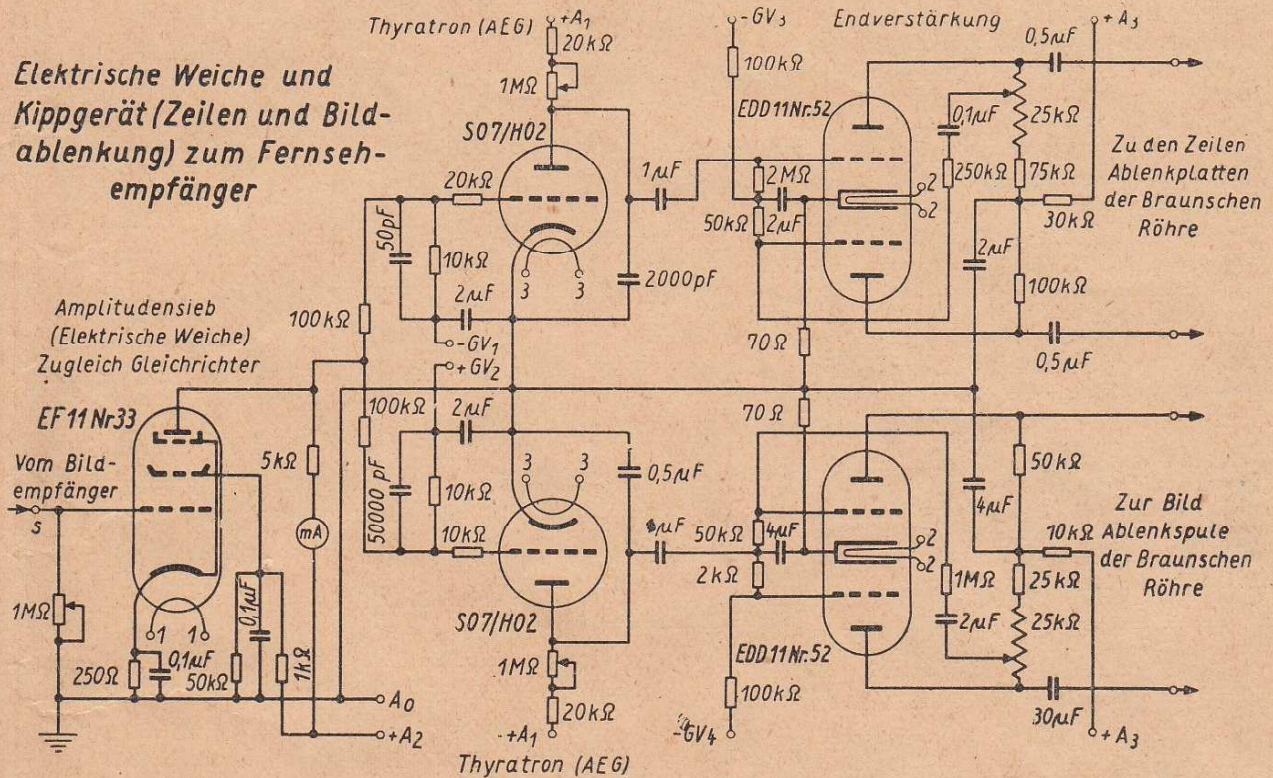


# Fernsehen (Fortsetzung)

**Elektrische Weiche und Kippgerät (Zeilen und Bildablenkung) zum Fernsehempfänger**



**Netzanode zum wechselweisen Betrieb an Wechsel und Gleichstromnetzen**

Sicherungslampen in a.u.c.: Anschluss an 220V Wechselstrom-Netz

" " b.u.c.: " " 110V " - "

" " d.u.e.: " " 220V Gleichstrom - "

Größe der Hochohmwidestände  $R_1, R_2, R_3$  je nach der verlangten Anodenspannung