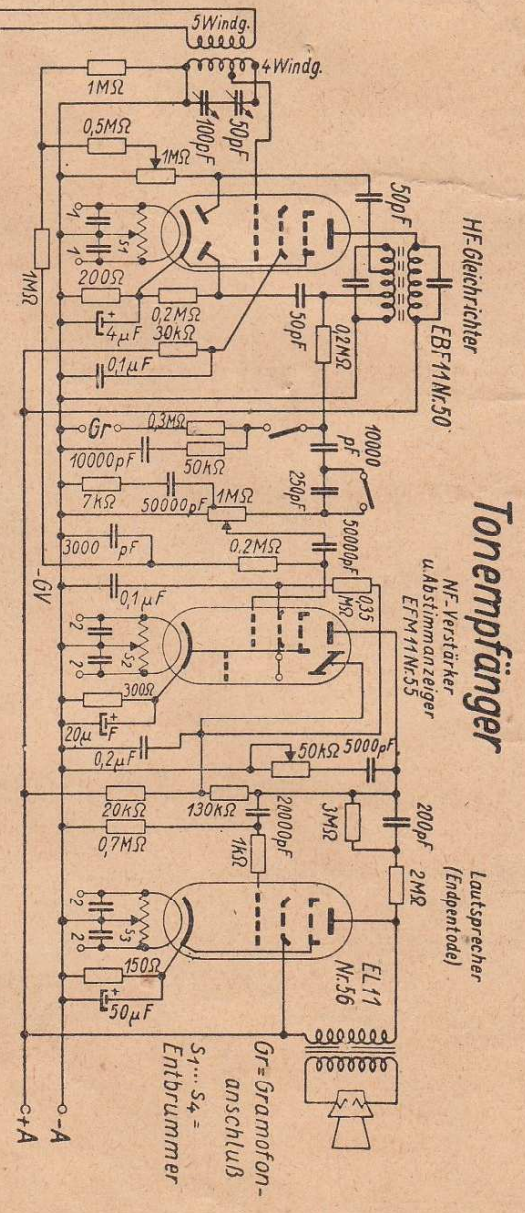
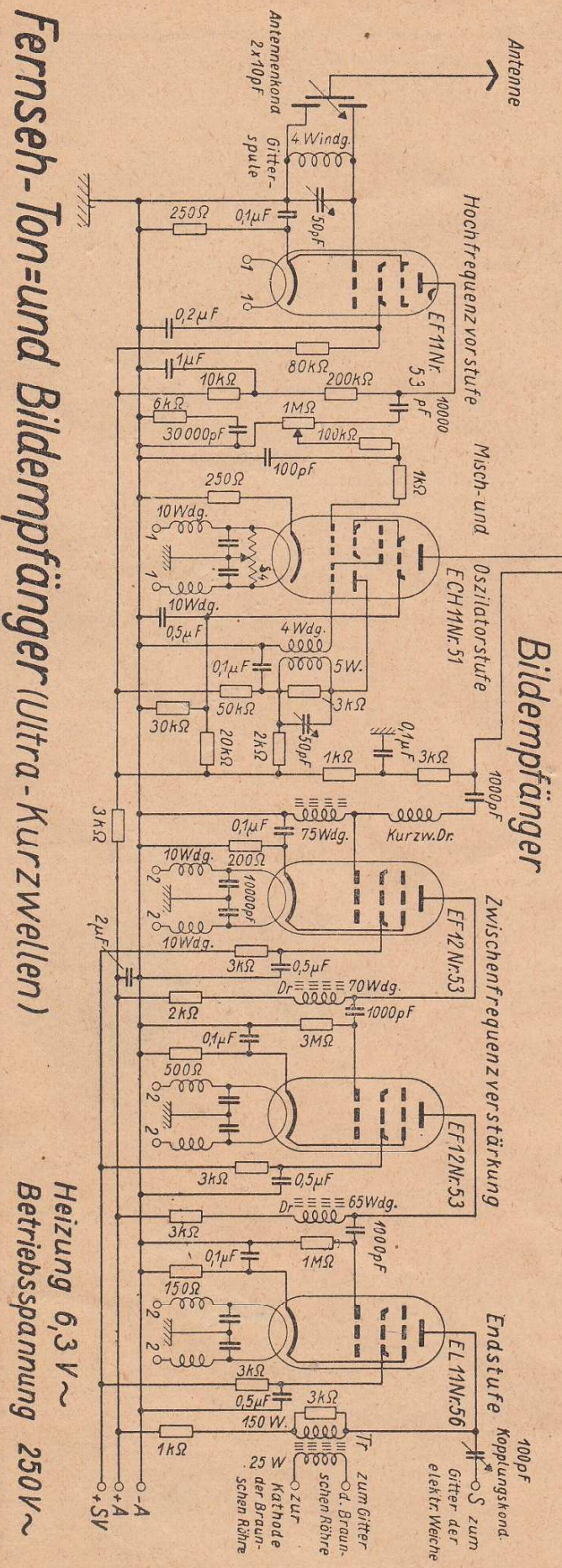


**Netzanschluß für Fernsehempfänger**  
(Ultra-Kurzwellenempfänger f. Ton u. Bild)



**Tonempfänger**



**Fernseh-Ton- und Bildempfänger (Ultra-Kurzwellen)**

Heizung 6,3 V ~  
Betriebsspannung 250 V ~