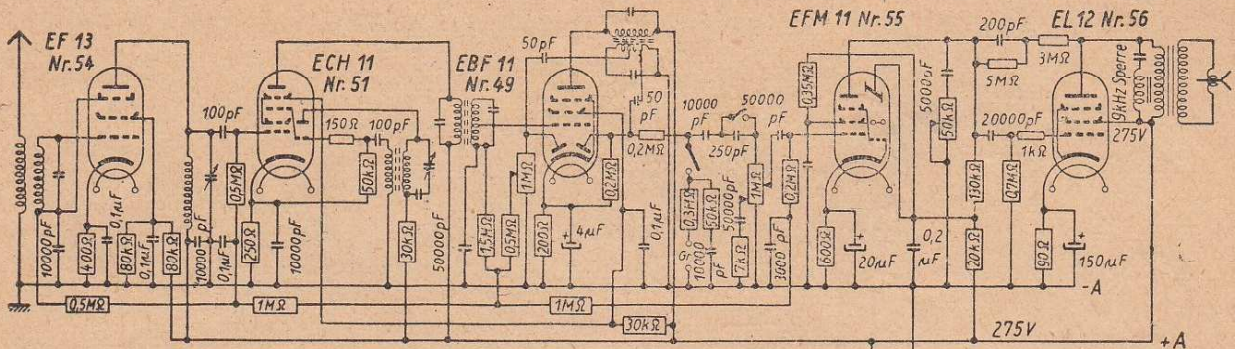
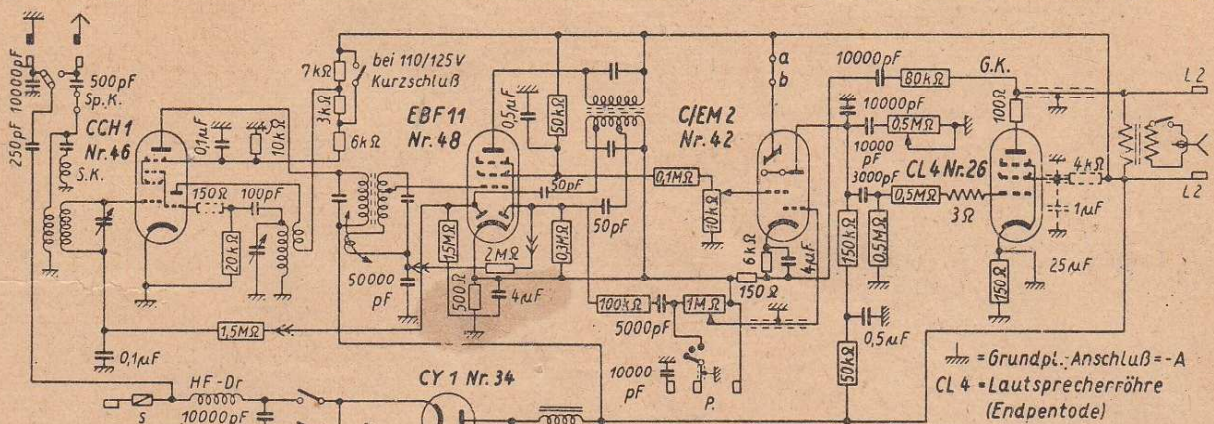
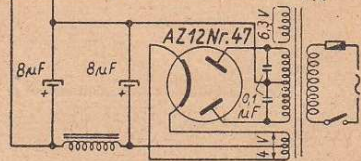


# Rundfunk-Empfänger (Fortsetzung)



EF 13 = regelbare HF=Röhre  
 ECH 11 = regelb. Misch- u. Oszillatorröhre  
 EBF 11 = HF= Gleichrichter- u. Regelröhre  
 EFM 11 = regelb. NF=Verstärker- u. Abstimm-  
 anzeigeröhre  
 EL 12 = Lautsprecherröhre (Endpentode)  
 AZ 12 = Zweiweg = Gleichrichterröhre

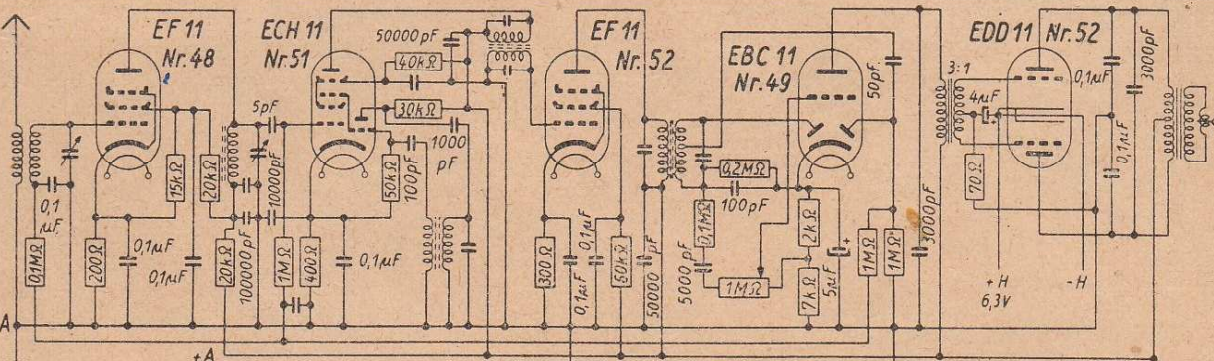
6 Röhren-7 Kreis- Groß-Super für Wechselstrom (rauscharm)



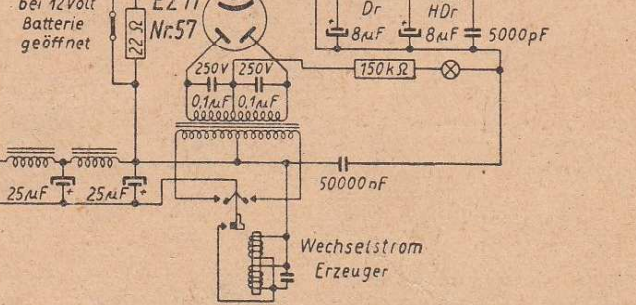
CCH 1 = regelb. Misch- u. Oszillator-R.  
 EBF 11 = HF= Gleichrichter- u. Regel-R.  
 C/EM 2 = Abstimm- u. NF=Verstärker-Röhre

CL 4 = Lautsprecherröhre (Endpentode)  
 CY 1 = Einweg= Gleichrichterröhre

5 Röhren-6 Kreis- Allstrom - Super



EF 11 = regelb. HF=Röhre  
 ECH 11 = regelb. Misch- u. Oszillatorröhre  
 EF 11 = regelb. HF=Röhre  
 EBC 11 = HF= Gleichrichter=NF=Verstärker=Treiber-Röhre  
 EDD 11 = Gegentakt=Endstufe=(Lautsprecher)=Röhre (Doppel=Röhre)  
 EZ 11 = Zweiweg Gleichrichterröhre



7 Röhren-7 Kreis-Autosuper