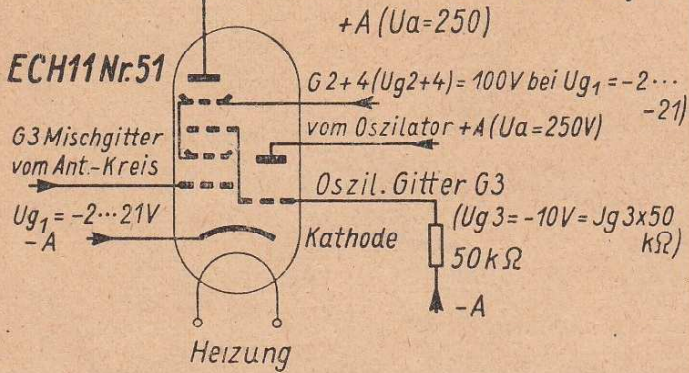
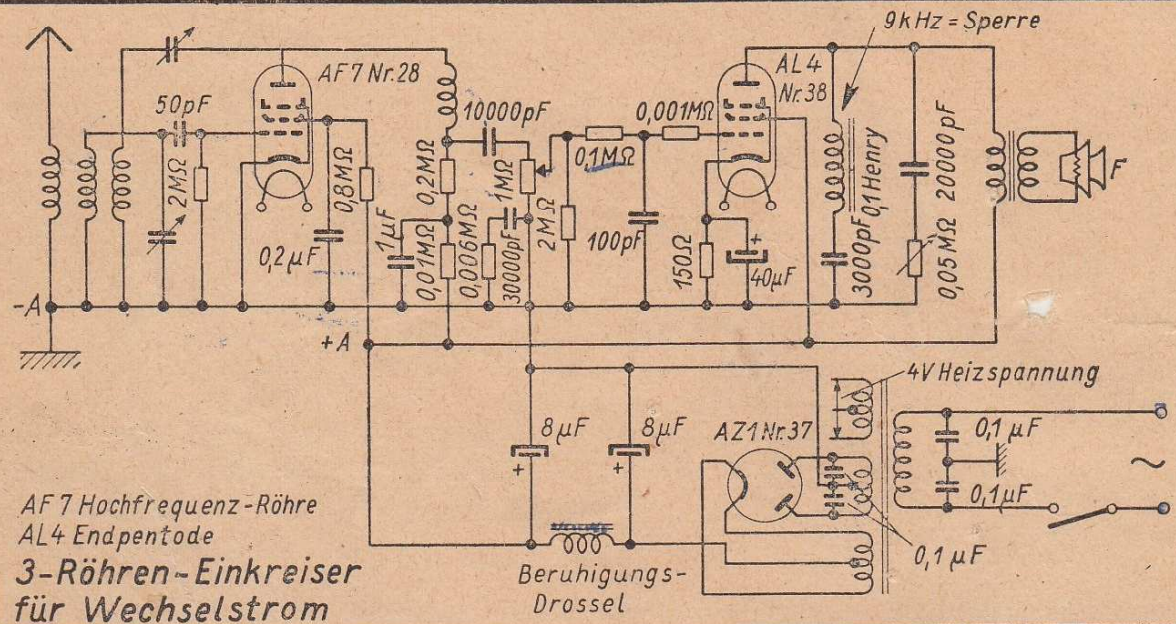
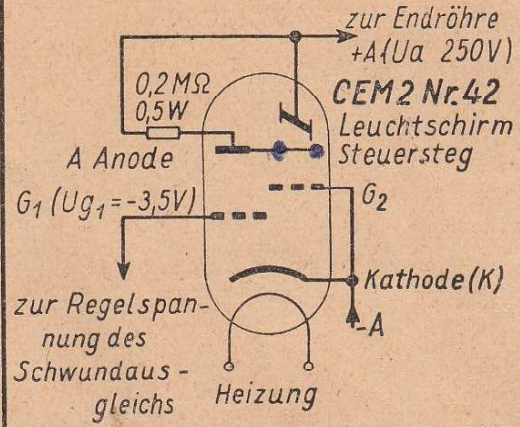


# Rundfunk-Empfänger (Fortsetzung)

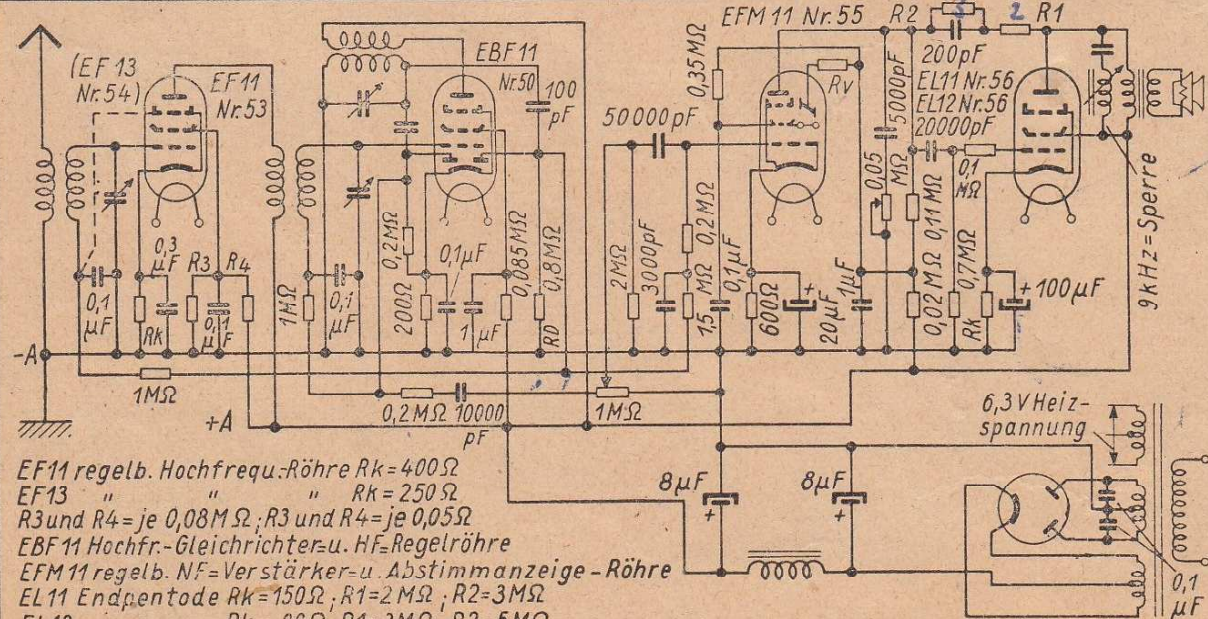
## Regelbare Misch-u. Oszillatorröhre für Super



## Abstimmröhre (magisches Auge)



AF 7 Hochfrequenz-Röhre  
AL 4 Endpentode  
**3-Röhren-Einkreiser für Wechselstrom**



EF11 regelb. Hochfrequenz-Röhre  $R_k = 400\Omega$   
EF13 " " "  $R_k = 250\Omega$   
R3 und R4 = je  $0,08M\Omega$ ; R3 und R4 = je  $0,05\Omega$   
EBF11 Hochfr.-Gleichrichter- u. HF-Regelröhre  
EFM11 regelb. NF-Verstärker- u. Abstimmanzeige-Röhre  
EL11 Endpentode  $R_k = 150\Omega$ ; R1 =  $2M\Omega$ ; R2 =  $3M\Omega$   
EL12 "  $R_k = 90\Omega$ ; R1 =  $3M\Omega$ ; R2 =  $5M\Omega$   
RD = Dioden-Widerstand, Rv = Leuchtschirm-Widerstand

**5-Röhren-3-Kreis-Geradeausempfänger (für Wechselstrom)**